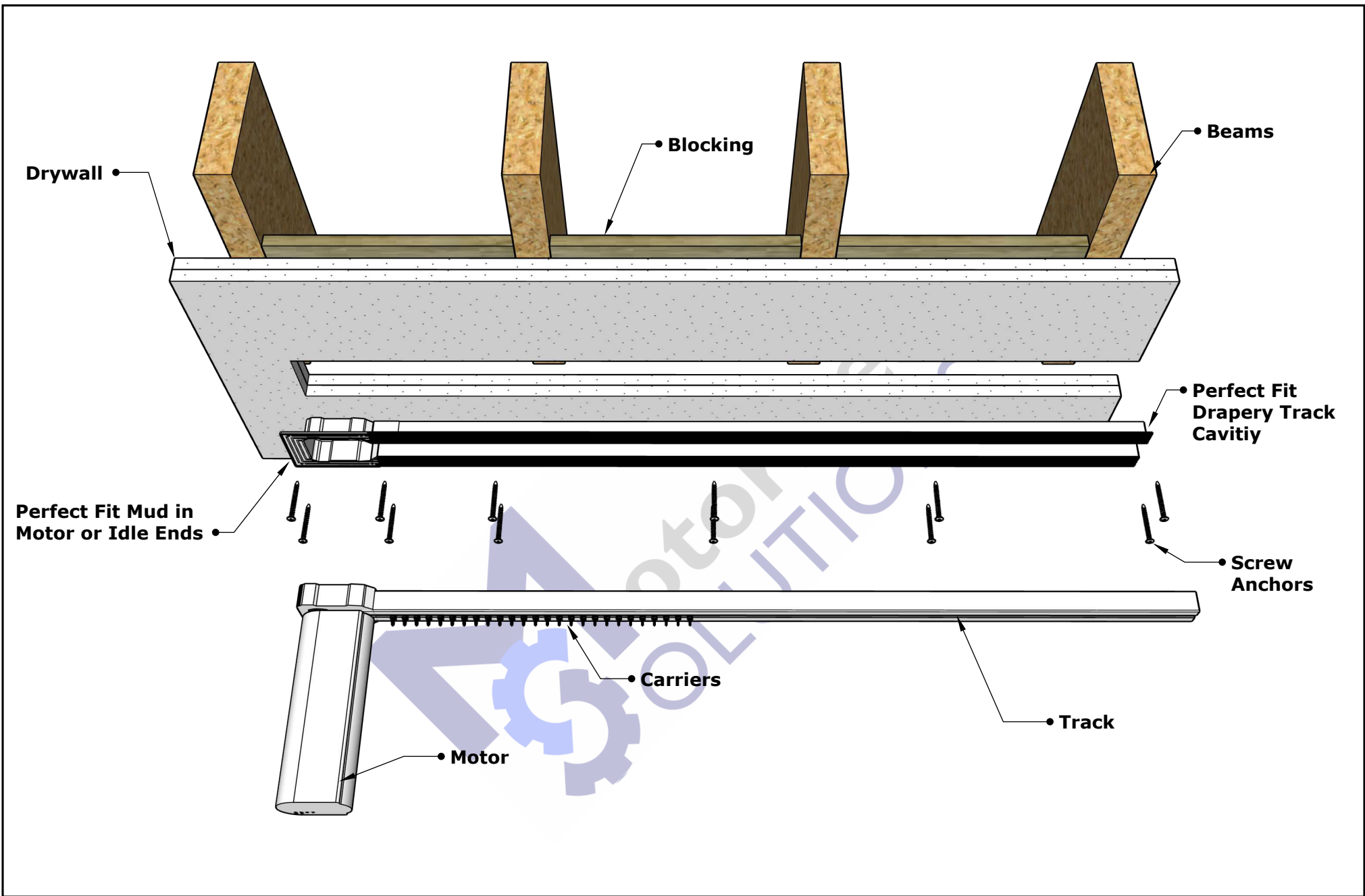
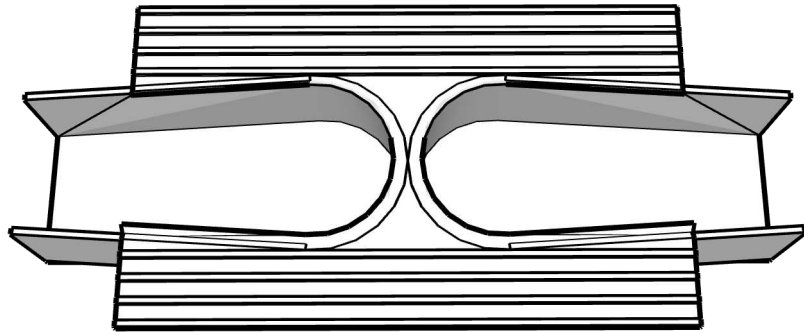


REVISIONS		
	MM/DD/YY	REMARKS
1	12/30/2022	...
2	--/--/--	...
3	--/--/--	...
4	--/--/--	...
5	--/--/--	...



REVISIONS		
	MM/DD/YY	REMARKS
1	--/--/--	...
2	--/--/--	...
3	--/--/--	...
4	--/--/--	...
5	--/--/--	...

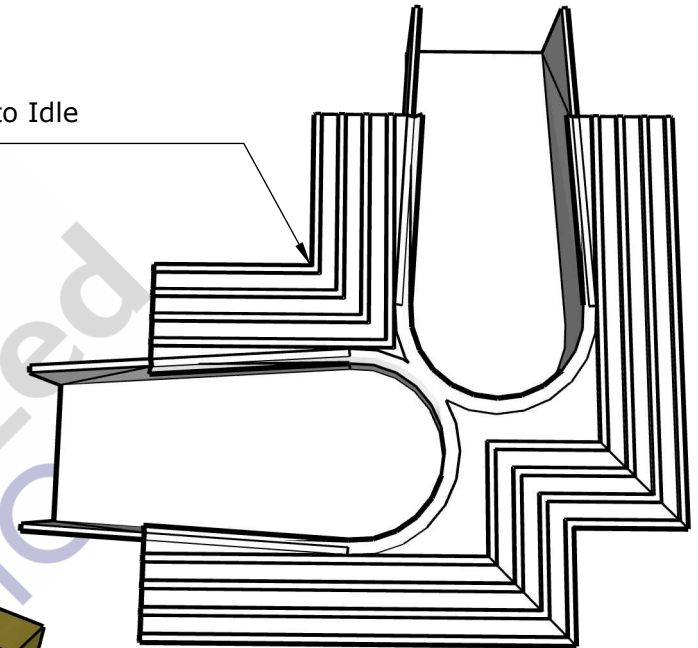
Optional Motor and Idle End Configurations



• **Tandem**

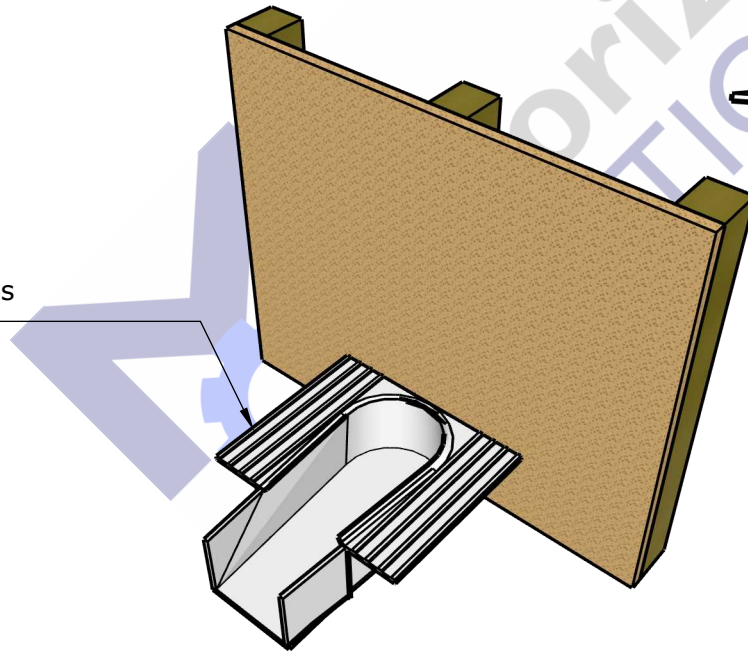
Inside Corners

Motor to Motor and Idle to Idle models are available •



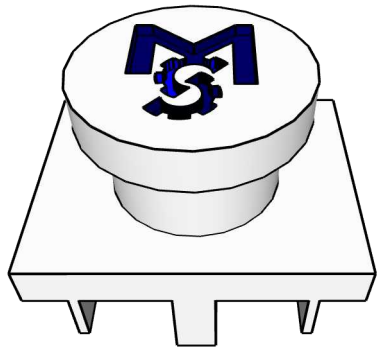
Inside Mount

Motor and Idle models are available •



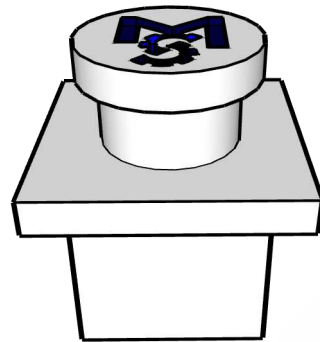
REVISIONS		
	MM/DD/YY	REMARKS
1	--/--/-- ...	
2	--/--/-- ...	
3	--/--/-- ...	
4	--/--/-- ...	
5	--/--/-- ...	

Accessories



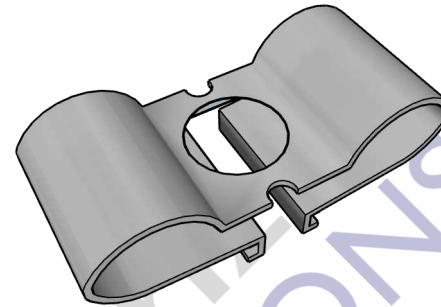
Centering Tool

Used to center the drapery track in the Perfect Fit cavity



Spacing Tool

Used to ensure the bendable cavity spacing is accurate



PP28 Drilling Tool

Used to protect the track edges when drilling.



Drapery Clip

A clip to provide an anchor point for pinch pleat draperies on the idle side

REVISIONS		
	MM/DD/YY	REMARKS
1	--/--/-- ...	
2	--/--/-- ...	
3	--/--/-- ...	
4	--/--/-- ...	
5	--/--/-- ...	